

# Lennon 5 Light Semi-Flush Mount

SF340 1.0

# FEISS®

EST. 1955

Ceiling

## GENERAL PRODUCT INFORMATION:

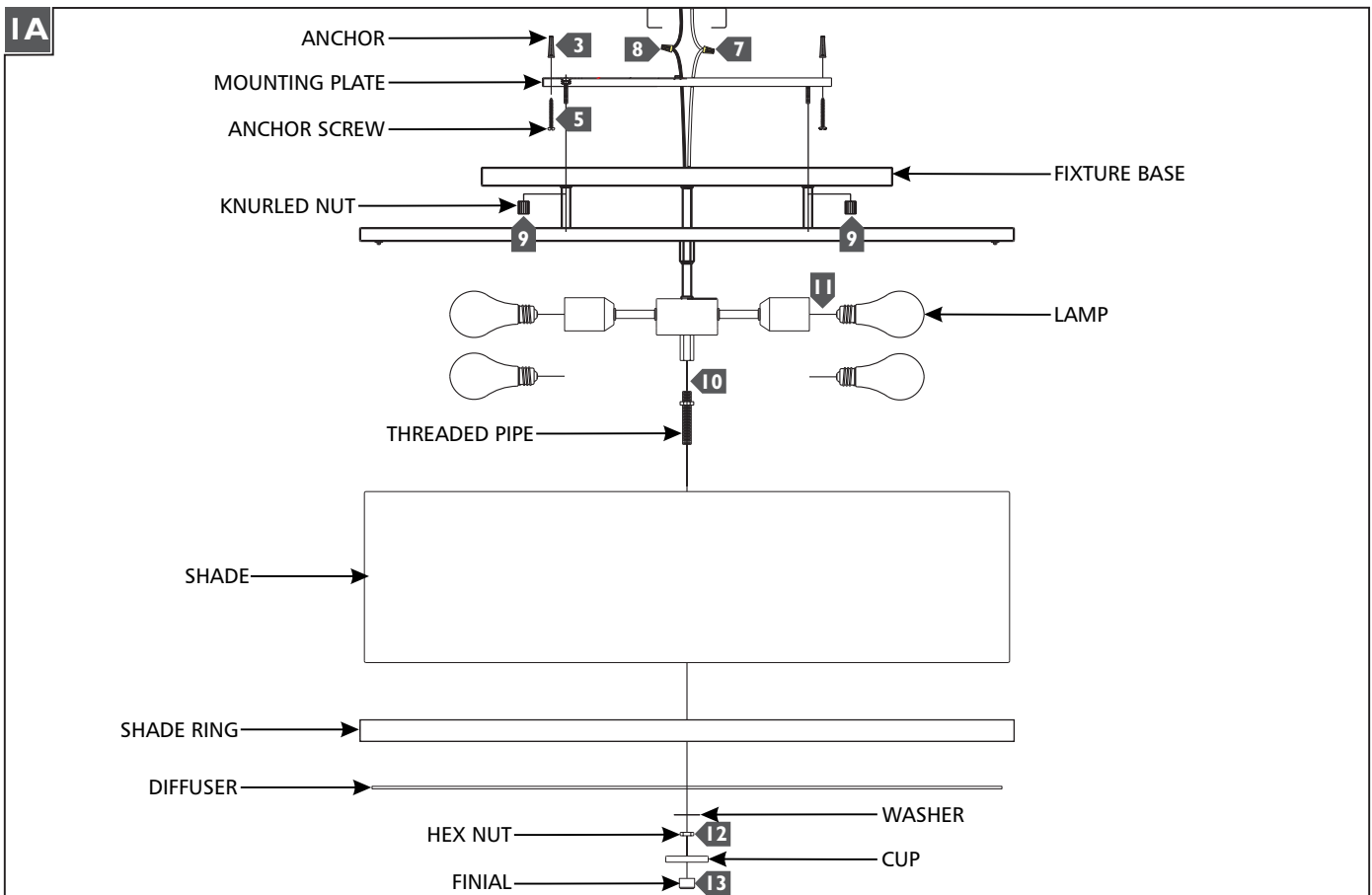
These fixtures are intended to be installed utilizing NEC compliant junction boxes.

This product is safety listed for damp locations.

### CAUTION - RISK OF FIRE

This product must be installed in accordance with the applicable installation code by a person familiar with the construction and operation of the product and the hazards involved.

Use minimum 90°C supply conductors.

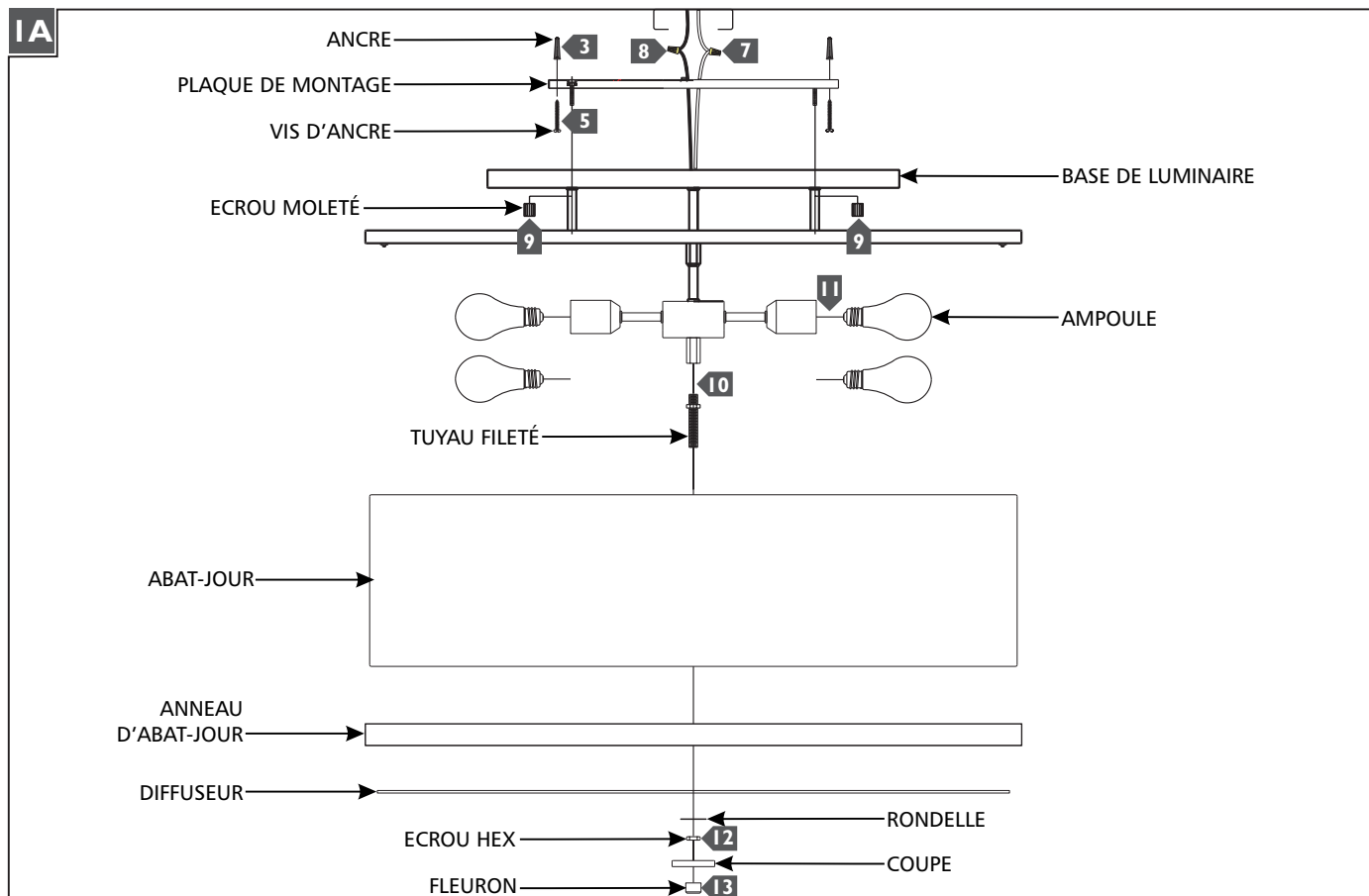


- 1 Temporarily install the mounting plate to the junction box.
- 2 Mark the anchor hole locations on the mounting plate and remove the mounting plate.
- 3 Drill appropriate size holes at the marked locations and install the anchors.
- 4 Secure the mounting plate to the junction box.
- 5 Screw the anchor screws into the anchors.
- 6 Connect the fixture to a suitable ground in accordance with local electrical codes.
- 7 Connect the white fixture wire to the neutral power line wire with a wire nut.
- 8 Connect the black fixture wire to the hot power line wire with a wire nut.
- 9 Mount the fixture base onto the mounting plate studs and secure it with the knurled nuts.
- 10 Screw the threaded pipe to the bottom of the fixture.
- 11 Screw the lamps into the sockets. Refer to the label on the lamp socket for Max Wattage information.
- 12 Place the shade, shade ring, diffuser, and washer (in that order) onto the threaded pipe and secure it in place with the hex nut (Do not over tighten).
- 13 Place the cup onto the threaded pipe and secure it in place by screwing the finial onto the threaded pipe.

**ATTENTION : RISQUE D'INCENDIE**

Ce produit doit être installé conformément au code d'installation en vigueur par une personne familière avec la construction et l'exploitation du produit et les risques qu'il entraîne.

**Utiliser les conducteurs d'alimentation supérieure à 90° c.**

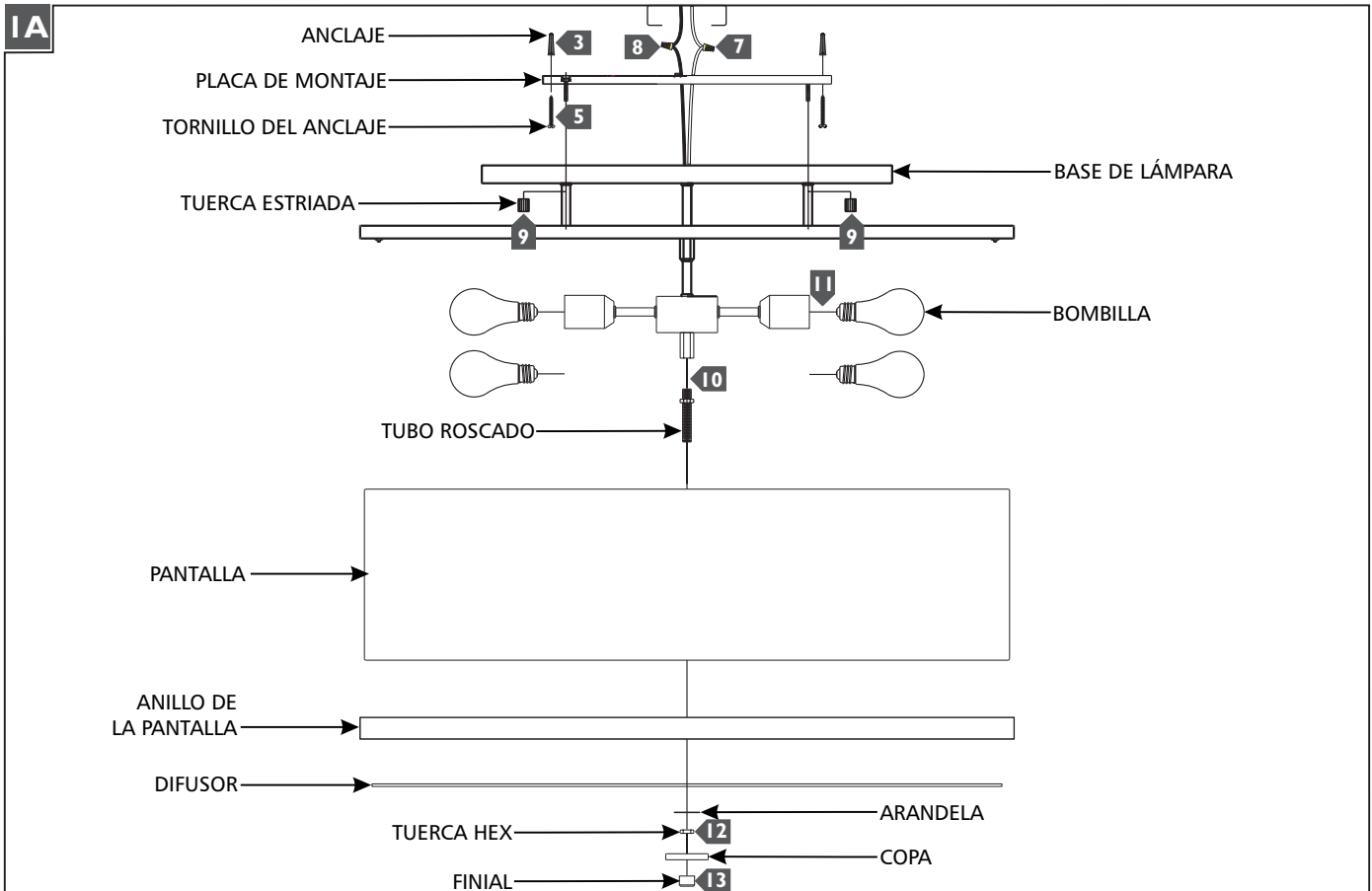


- 1** Installer temporairement la plaque de montage à la boîte de jonction.
- 2** Marquer les emplacements des trous d'ancrage sur la plaque de montage et enlever la plaque de montage.
- 3** Percer des trous de la taille appropriée aux emplacements marqués et installez les ancrages.
- 4** Fixez la plaque de montage à la boîte de jonction.
- 5** Visser les vis d'ancres dans l'ancres.
- 6** Connectez le luminaire à un terrain approprié conformément aux codes électriques locaux.
- 7** Connectez le fil blanc de luminaire au fil de la ligne d'alimentation neutre avec un écrou de fil.
- 8** Connectez le fil noir de luminaire au fil de la ligne d'alimentation chaude avec un écrou de fil.
- 9** Montez la base de luminaire sur la goujons de montage et le fixer avec les écrous moletés.
- 10** Vissez le tuyau fileté à l'ensemble de douille.
- 11** Vissez l'ampoules dans les douilles. Reportez-vous à l'étiquette sur la douille de lampe pour obtenir des informations Max Puissance.
- 12** Placez l'abat-jour, anneau d'abat-jour, diffuseur, et rondelle (dans cet ordre) sur le tuyau fileté et fixez-le en place avec l'écrou hexagonal (Ne pas trop serrer).
- 13** Placez la coupe sur le tuyau fileté et fixez-le en place en vissant le fleuron sur le tuyau fileté.

**PRECAUCIÓN: RIESGO DE INCENDIO**

Este producto debe instalarse de acuerdo con el código de instalación aplicable por una persona familiarizada con la construcción y operación del producto y los riesgos que conllevan.

**Utilizar conductores de suministro mínimo 90° c.**



- 1 Instalar temporalmente la placa de montaje a la caja de junta.
- 2 Marque las ubicaciones de los orificios de anclaje en la placa de montaje y retire la placa de montaje.
- 3 Taladro agujeros de tamaño apropiado en los lugares marcados y instalar los anclajes.
- 4 Fije la placa de montaje a la caja de junta.
- 5 Atornille los tornillos de anclaje en los anclajes.
- 6 Conecte el lámpara a una tierra adecuada, de acuerdo con los códigos eléctricos locales.
- 7 Conecte el cable blanco de la lámpara al cable de línea de energía neutra con una tuerca para cable.
- 8 Conecte el cable negro de la lámpara al cable de línea eléctrica caliente con una tuerca para cable.
- 9 Monte la base de lámpara sobre los esparragos de montaje y fijarlo con las tuercas estriadas.
- 10 Enrosque el tubo roscado a la asamblea de enchufe.
- 11 Atornille las bombillas en los enchufes. Consulte la etiqueta en el casquillo de la lámpara para obtener información Max Potencia.
- 12 Coloque la pantalla, anillo de la pantalla, difusor, y arandela (en ese orden) en el tubo roscado y seguro en su lugar con la tuerca hexagonal (No apriete demasiado).
- 13 Coloque la copa en el tubo roscado y seguro en su lugar atornillando el finial en el tubo roscado.

**SAVE THESE INSTRUCTIONS!**

**FEISS**

EST. 1955

7400 Linder Ave, Skokie, IL 60077

800.969.3347

[www.Feiss.com](http://www.Feiss.com)

© 2016 Feiss. All rights reserved. The "Feiss" graphic is a registered trademark of Feiss. Feiss reserves the right to change specifications for product improvements without notification.  
A Generation Brands Company